

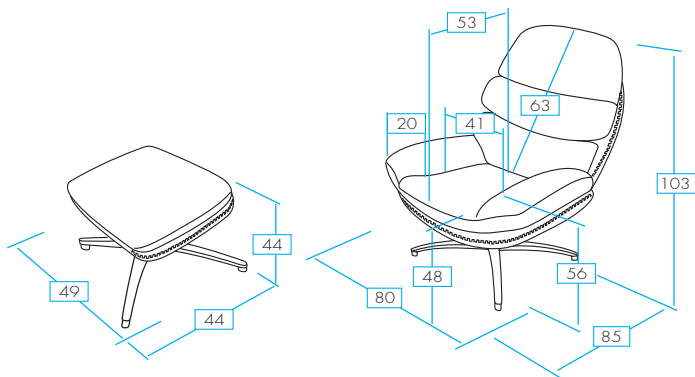


CHITRA
EUROPEAN FURNITURE

CÁDIZ

TELA / TISSU
TECIDO / FABRIC

SOL



COLOR: TELA **SOL SALMÓN**



COLOR: TELA **SOL GRIS OSCURO**



COLOR: TELA **SOL BEIGE**



ES

Sillón Giratorio, balancín + pouf.

PT

Poltrona giratória fixa, balancim + pufe.

FR

Fauteuil pivotant fixe, rocking chair + pouf

EN

Swivel armchair, rocker + pouf.



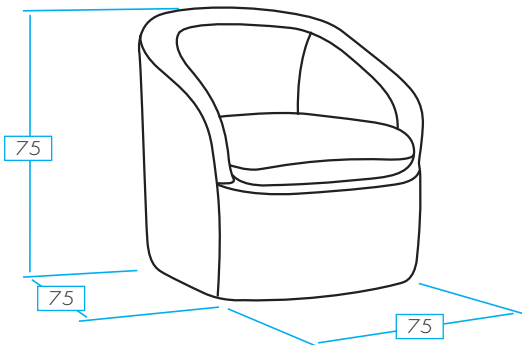
CHITRA
EUROPEAN FURNITURE

TELA / TISSU
TECIDO / FABRIC **SKYE**

COLOR: **TELA SKYE BLANCO**



LUANDA



COLOR: **TELA SKYE GRIS OSCURO**



ES

Sillón Fijo giratorio.

EN

Fixed swivel armchair

FR

Fauteuil Fixe pivotant.

PT

Maple fixa giratória.



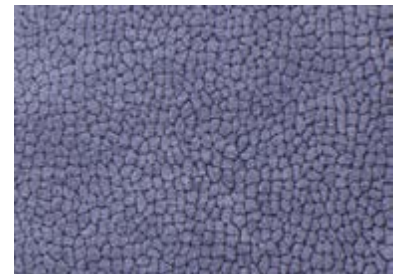
CHITRA
EUROPEAN FURNITURE

C A M B O Y A

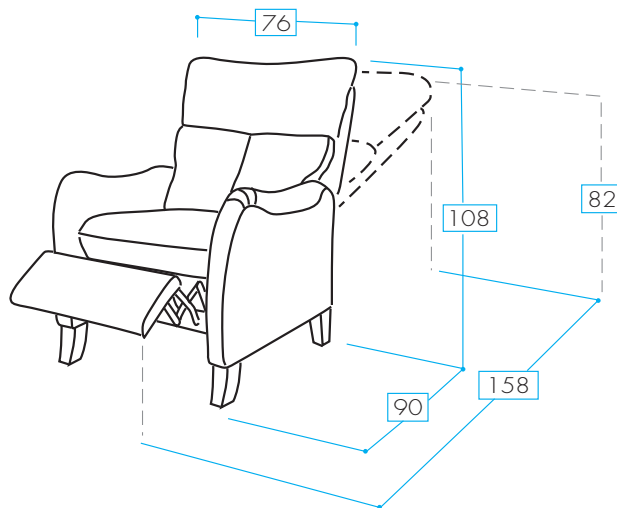
COLOR: **MICROFIBRA CHOCOLATE**



COLOR: **MICROFIBRA AZUL**



COLOR: **MICROFIBRA ARENA**



MAX.

120
Kg

ES

Sillón: 1 mecanismo PUSH BACK.

EN

Armchair: 1 PUSH BACK mechanism.

FR

Fauteuil: 1 mécanisme PUSH BACK.

PT

Maple: 1 mecanismo PUSH BACK.



CHITRA
EUROPEAN FURNITURE

ALMERIA

TELA / TISSU
TECIDO / FABRIC

TUI



COLOR: TELA **TUI MARFIL**



MAX.
120
Kg



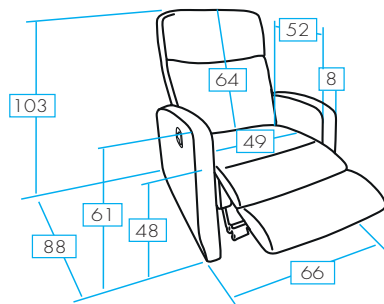
COLOR: TELA **TUI GRIS OSCURO**



COLOR: TELA **TUI CREMA**



COLOR: TELA **TUI GRIS PERLA**



ES

Sillón: 1 mecanismo relax eléctrico.
Sillón: 1 mecanismo relax manual.

PT

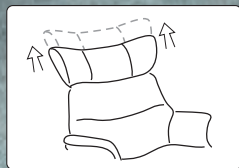
Maple: 1 mecanismo relax eléctrico.
Maple: 1 mecanismo relax manual.

FR

Fauteuil: 1 mécanisme relax électrique.
Fauteuil: 1 mécanisme relax manuel.

EN

Maple: 1 electric relax mechanism.
Maple: 1 manual relax mechanism.

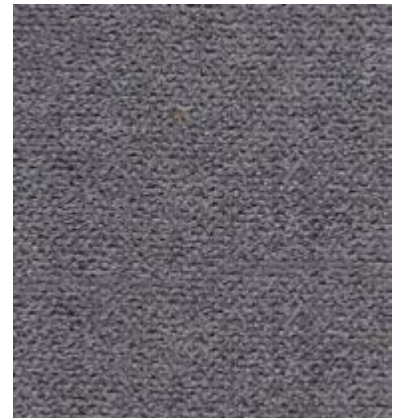


CABEZAL REGULABLE EN ALTURA

CHITRA
EUROPEAN FURNITURE



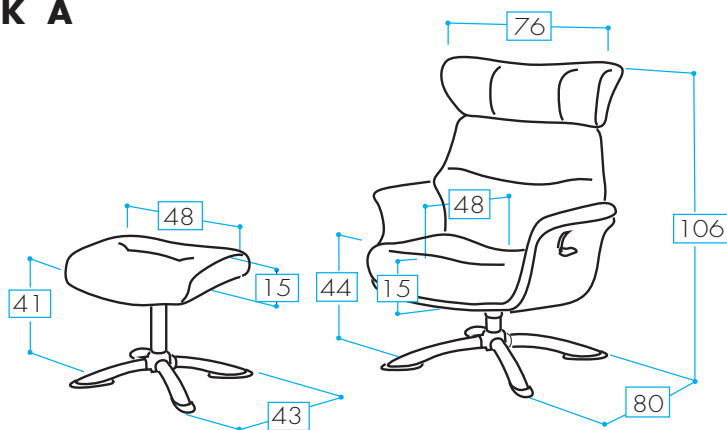
COLOR: **MICROFIBRA GRIS**



COLOR: **MICROFIBRA AZUL OSCURO**



OSAKA



ES

Sillón: Mecanismo reclinable + pouff.

EN

Reclining mechanism + pouff.

FR

Fauteuil: Mécanisme inclinable + pouff.

PT

Maple: Mecanismo reclinável + pouff.



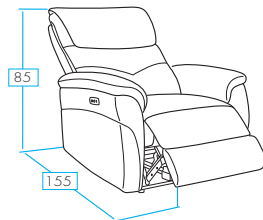
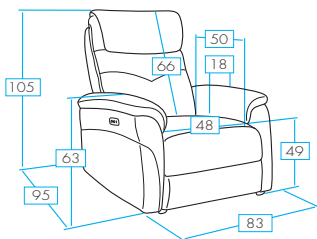
CHITRA
EUROPEAN FURNITURE

ATLANTA

TELA / TISSU
TECIDO / FABRIC

VIC

COLOR: TELA **VIC BEIGE**



MAX.
120
Kg



COLOR: TELA **VIC GRIS OSCURO**



ES

Sillón: 1 mecanismo relax eléctrico 1 motor
+ Entrada USB.

PT

Maple: 1 mecanismo de relaxamento eléctrico
1 motor + entrada USB.

FR

Fauteuil: 1 mécanisme relax électrique avec
1 moteur + USB connexion.

EN

Armchair: 1 electric relaxation mechanism
1 motor + USB input



CHITRA
EUROPEAN FURNITURE

TELA / TISSU
TECIDO / FABRIC

DYSON

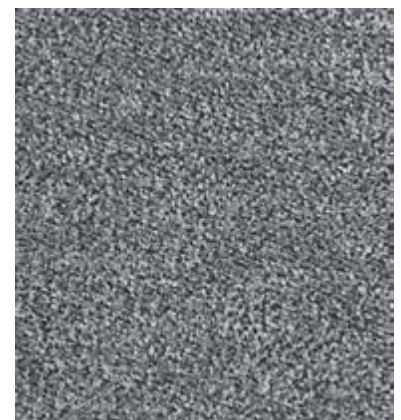


MAX.
**120
Kg**

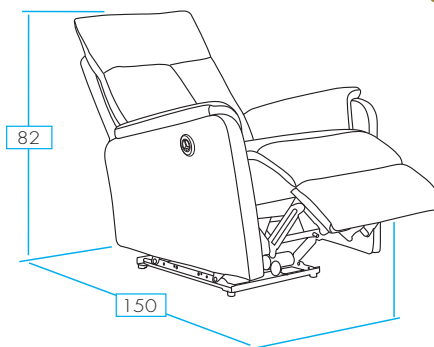
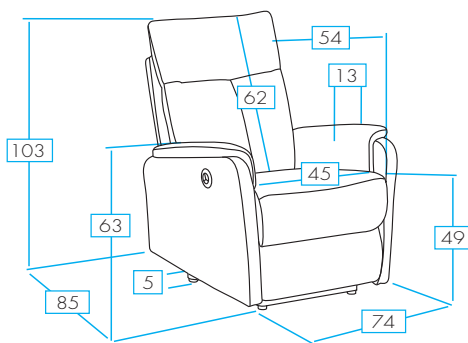
COLOR: TELA **DYSON GRIS OSCURO**



COLOR: TELA **DYSON GRIS CLARO**



ESCOCIA



ES

Sillón: 1 mecanismo relax eléctrico + Entrada USB en la botonera.

EN

Armchair: 1 electric relaxation mechanism + USB on the button panel.

FR

Fauteuil: 1 mécanisme relax électrique + USB connexion sur les boutons.

PT

Maple: 1 mecanismo de relaxamento elétrico + entrada USB.



USB + USB-C



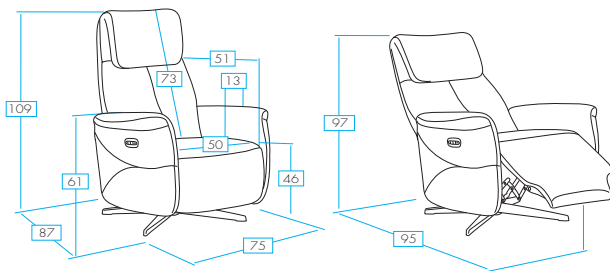
CHITRA
EUROPEAN FURNITURE

CASTELLON

TELA / TISSU
TECIDO / FABRIC

SIDI

COLOR: TELA **SIDI GRIS OSCURO**



COLOR: TELA **SIDI GRIS CLARO**



ES

Sillón: 1 mecanismo relax eléctrico 2 motores
+ Entrada USB + USB-C en la botonera.

PT

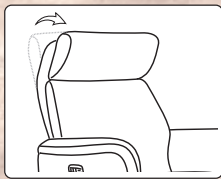
Maple: 1 relax eléctrico 2 motores + entrada USB
+ USB-C no painel de botões.

FR

Fauteuil: 1 mécanisme relax électrique 2 moteurs
+ USB connexion + USB-C sur les boutons.

EN

Armchair: 2 electric relaxation mechanisms
2 motors + USB-C input

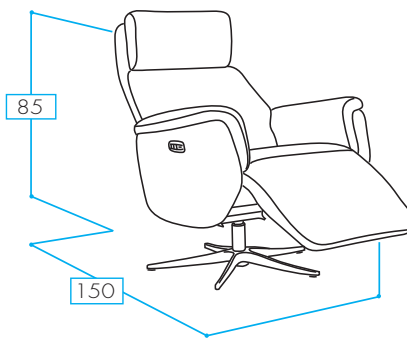
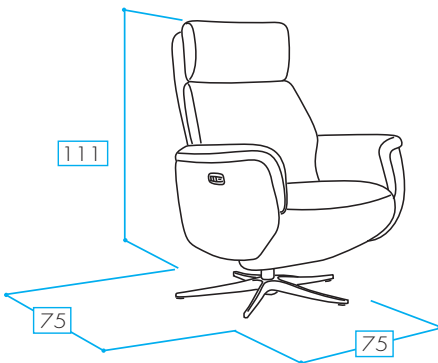


CABEZAL MANUAL

CHITRA
EUROPEAN FURNITURE



E L C H E



COLOR: **TELA GRIS OSCURO**



COLOR: **TELA GRIS CLARO**



ES

Sillón: 1 mecanismo relax eléctrico 2 motores, cabezal regulable manualmente + Entrada USB.

FR

Fauteuil: 1 mécanisme relax électrique 2 moteurs, tête réglable manuellement + USB connexion

EN

Armchair: 1 electric relax mechanism with 2 engines, headrest manually adjustable + USB connection

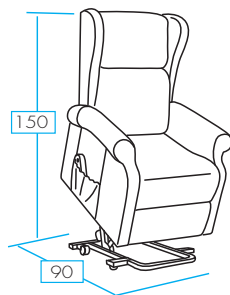
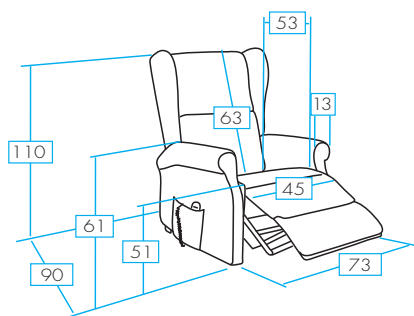
PT

Maple: 1 mecanismo relax eléctrico 2 motores, cabeça ajustável manualmente + entrada USB.



CHITRA
EUROPEAN FURNITURE

A L I C A N T E



TELA / TISSU
TECIDO / FABRIC

TUI



COLOR: TELA **TUI MARFIL**



MAX.
**120
Kg**



COLOR: TELA **TUI GRIS OSCURO**



COLOR: TELA **TUI CREMA**



COLOR: TELA **TUI GRIS PERLA**



ES

Sillón: 1 mecanismo relax eléctrico
+ Función POWERLIFT.

PT

Maple: 1 mecanismo relax eléctrico
+ Função POWERLIFT

FR

Fauteuil: 1 mécanisme relax électrique
+ Fonction POWERLIFT.

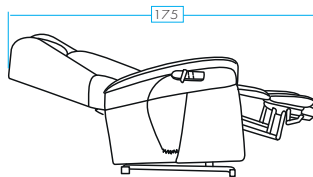
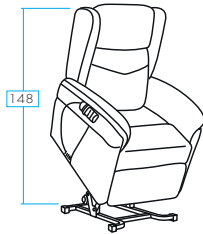
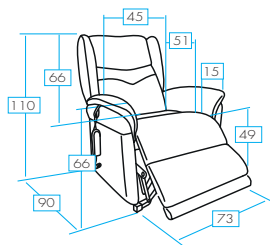
EN

Armchair: 1 electric relax mechanism
+ POWERLIFT function.



CHITRA
EUROPEAN FURNITURE

J A É N



TELA / TISSU
TECIDO / FABRIC

ZAR



MAX.
120
Kg



COLOR: TELA **ZAR BEIGE**



COLOR: TELA **ZAR GRIS OSCURO**



ES

Sillón: 1 mecanismo relax eléctrico 2 motores + Función POWERLIFT + Inclinación horizontal 180° - Función CAMA

PT

Maple: 1 mecanismo relax eléctrico 2 motores + Função POWERLIFT + função de inclinação horizontal 180° - Função de cama

FR

Fauteuil: 1 mécanisme relax électrique 2 moteurs + Fonction POWERLIFT + Inclinaison horizontale 180° - Fonction LIT.

EN

Armchair: 1 electric relaxation mechanism 2 motors + POWERLIFT function + 180° horizontal inclination function - Bed function



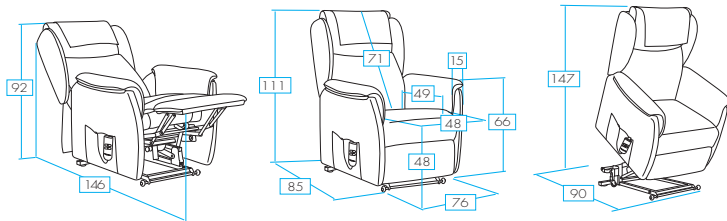
CHITRA
EUROPEAN FURNITURE

L O N D O N

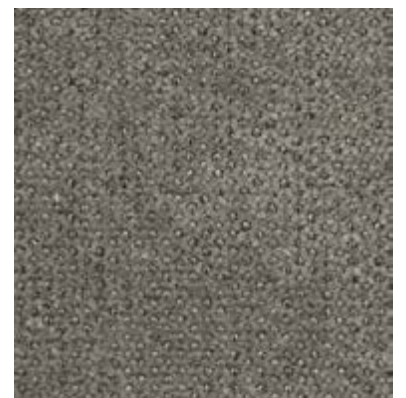
TELA / TISSU
TECIDO / FABRIC

MILO

COLOR: TELA **MILO GRIS PERLA**



COLOR: TELA **MILO MARRÓN**



ES

Sillón: 1 mecanismo relax eléctrico 2 motores + Función POWERLIFT.

PT

Maple: 1 mecanismo relax eléctrico 2 motores + Função POWERLIFT.

FR

Fauteuil: 1 mécanisme relax électrique avec 2 moteurs + Fonction Releveur.

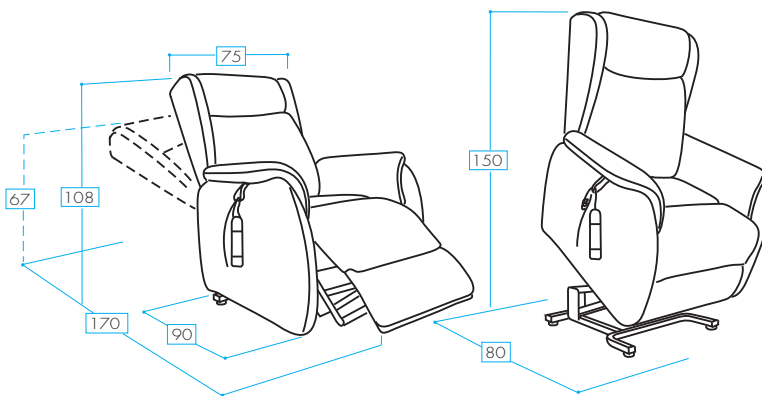
EN

Armchair: 1 electric relaxation mechanism 2 motors + POWERLIFT function



CHITRA
EUROPEAN FURNITURE

R O N D A



COLOR: **NEW NOBUCK GRIS OSCURO**



COLOR: **NEW NOBUCK BEIGE**



COLOR: **NEW NOBUCK MARRÓN**



ES

Sillón: 1 mecanismo relax eléctrico 2 motores + Función POWERLIFT + Inclinación horizontal 180° - Función CAMA.

EN

Armchair: 1 electric relax mechanism with 2 engines + POWERLIFT function + Horizontal inclination 180° - Bed function.

FR

Fauteuil: 1 mécanisme relax électrique avec 2 moteurs + Fonction POWERLIFT + Inclinaison horizontale 180° - Fonction LIT.

PT

Maple: 1 mecanismo relax eléctrico 2 motores + Função POWERLIFT + função de inclinação horizontal 180° - Função CAMA



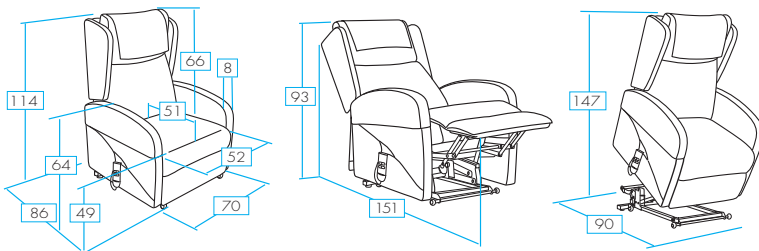
CHITRA
EUROPEAN FURNITURE

TREVISO

TELA / TISSU
TECIDO / FABRIC

DYC

COLOR: TELA **DYC CREMA**



MAX.
120
Kg

BATERÍA
OPCIONAL

POWERLIFT

BASE CON
RUEDAS



COLOR: TELA **DYC GRIS**



ES

Sillón: 1 mecanismo relax eléctrico 2 motores
+ Función POWERLIFT.

PT

Maple: 1 mecanismo relax eléctrico 2 motores
+ Função POWERLIFT.

FR

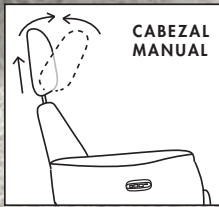
Fauteuil: 1 mécanisme relax électrique avec 2
moteurs + Fonction Releveur.

EN

Armchair: 1 electric relaxation mechanism 2
motors + POWERLIFT function



USB + USB-C



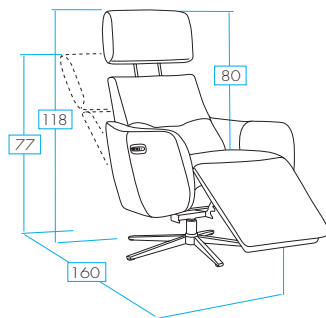
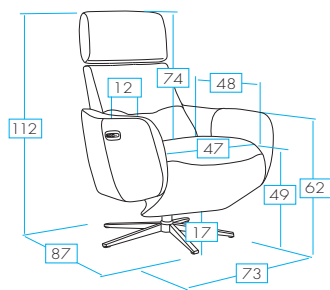
CHITRA
EUROPEAN FURNITURE

R E N N E S

TODOPIEL



COLOR: TODO PIEL **TOFFEE**



COLOR: TODO PIEL **GRIS PERLA**



ES

1 mecanismo relax eléctrico 2 motores
+ Cabezal manual + Entrada USB + Tipo C.

PT

1 mecanismo relax eléctrico 2 motores
+ Apoio de cabeça manual + Entrada USB + Tipo C.

FR

1 mécanisme relax électrique avec 2 moteurs
+ Tête manuelle + Connexion USB + Type C.

EN

1 electric relaxation mechanism with 2 motors
+ Manual headrest + USB + Type-C input.



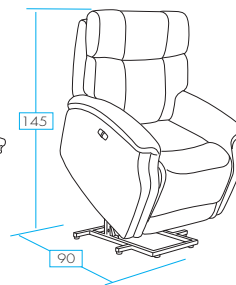
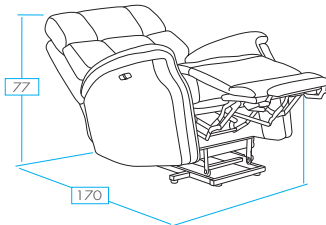
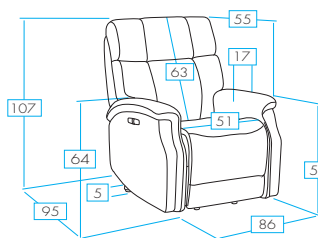
USB/USB-C

CHITRA
EUROPEAN FURNITURE

P E K I N

TELA / TISSU
TECIDO / FABRIC

pris



COLOR: TELA **PRIS CREMA**



COLOR: TELA **PRIS GRIS**



ES

1 mecanismo relax eléctrico 1 motor + Función ELEVADOR + Función MASAJE + Entrada USB / USB-C en la botonera.

PT

1 mecanismo de relaxamento elétrico 1 motor + função de ELEVADOR + função de MASSAGEM + entrada USB/USB-C na caixa de botões

FR

1 mécanisme relax électrique avec 1 moteur + RELEVEUR + Fonction MASSAGE + USB/USB-C connexion sur les boutons.

EN

1 electric relax mechanism with 1 motor + POWERLIFT function + MASSAGE function + USB / USB-C input on the button panel.



S O F Á S

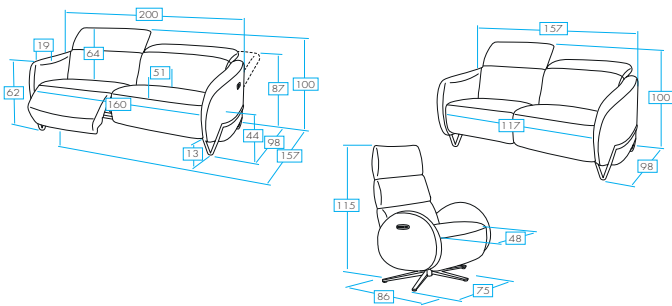


CHITRA
EUROPEAN FURNITURE

AMSTERDAM

TELA / TISSU
TECIDO / FABRIC **EYES**

COLOR: TELA **EYES GRIS OSCURO**



ES

- 3 plazas: 2 relax eléctricos + 2 cabezales eléctricos
- 2 plazas: fijo + 2 cabezales manuales
- Sillón: 1 relax eléctrico 3 motores + función basculante eléctrica + cabezal manual

PT

- 3 Lugares: 2 relax elétricos + 2 cabeçais elétricos
- 2 Lugares: fixo + 2 cabeçais manuais
- Maple: 1 relax eléctrico 3 motores + função de inclinação eléctrica + cabeçal manual

FR

- 3 places: 2 relax électriques + 2 têtes électriques
- 2 places: Fixe + 2 têtes manuelles
- Fauteuil: 1 relax électrique 3 moteurs + Fonction d'inclinaison électrique + tête manuelle

EN

- 3 seats: 2 electric relaxers + 2 electric headrests
- 2 seats: fixed + 2 manual headrests
- Armchair: 1 electric relaxer 3 motors + electric tilt function + manual headrest

COLOR: TELA **EYES BEIGE**





CHITRA
EUROPEAN FURNITURE

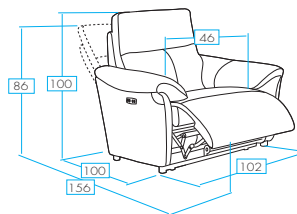
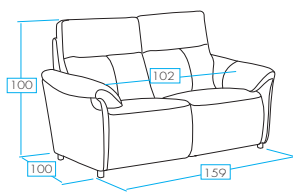
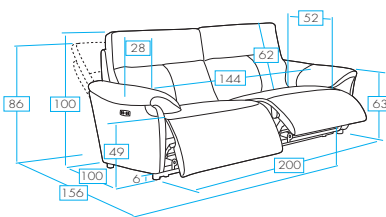
BARBADOS



TELA / TISSU
TECIDO / FABRIC

ZAFIR

COLOR: TELA **ZAFIR GRIS**



ES

- 3 plazas: 2 relax eléctricos + 2 cabezales eléctricos
- 2 plazas: Fijo.
- Sillón: 1 relax eléctrico + 1 cabezal eléctrico.

EN

- 3 seats: 2 electric relax + 2 electric headrests
- 2 seats: Fixed.
- Armchair: 1 electric relax + 1 electric headrest.

FR

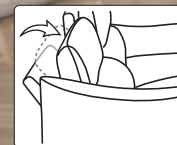
- 3 places: 2 relax électriques + 2 têtes électriques.
- 2 places: Fixe.
- Fauteuil: 1 relax électrique + 1 Tête électrique.

PT

- 3 Lugares: 2 relax elétricos + Cabeçais elétricos.
- 2 Lugares: fixo.
- Maple: 1 relax elétrico + 1 cabeçal elétrico.

COLOR: TELA **ZAFIR VERDE**





CABEZAL MANUAL

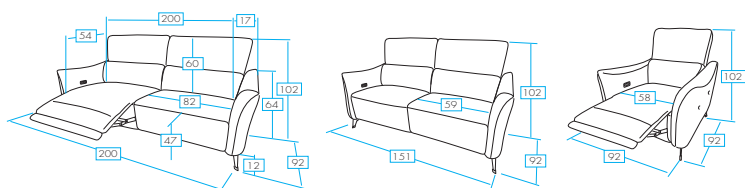
CHITRA
EUROPEAN FURNITURE

B E R G A M O

TELA / TISSU
TECIDO / FABRIC



COLOR: TELA **VIP AZUL**



COLOR: TELA **VIP GRIS**



COLOR: TELA **VIP BEIGE**



ES

- 3 plazas: 2 relax eléctricos
- + 2 cabezales manuales.
- 2 plazas: fijo.
- Sillón: 1 relax eléctrico + cabezal manual.

PT

- 3 Lugares: 2 relax elétricos
- + 2 cabeçais manuais.
- 2 Lugares: fixo.
- Maple: 1 relax eléctrico + cabeçal manual.

FR

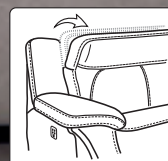
- 3 places: 2 relax électriques
- + 2 têtes manuelles.
- 2 places: Fixe.
- Fauteuil: 1 relax électrique + tête manuelle.

EN

- 3 seats: 2 electric relax mechanisms.
- + 2 manual headrests.
- 2 places: fixed.
- Armchair: 1 electric relax + manual headrest



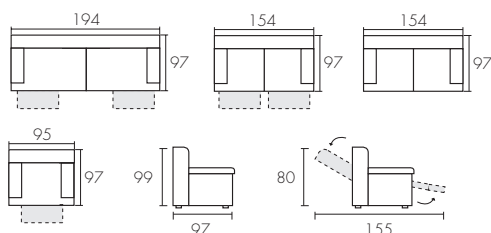
MECANISMO PARED "0"



CABEZAL ELÉCTRICO

CHITRA
EUROPEAN FURNITURE

BILBAO MICROFIBRA



COLOR: **MICROFIBRA GRIS** (Hilo color naranja)



COLOR: **MICROFIBRA MARRÓN** (Hilo color naranja)



ES

- 3 plazas: 2 relax eléctricos y 2 cabezales eléctricos
- 2 plazas: 2 relax eléctricos y 2 cabezales eléctricos
- 2 plazas: fijo.
- Sillón: 1 relax eléctrico y 1 cabezal eléctrico.

EN

- 3 seats: 2 electric relaxing plus electric headrest.
- 2 seats: 2 electric relaxing plus electric headrest.
- 2 seats: Fixed.
- Armchair: 1 electric relaxing plus electric headrest.

FR

- 3 pl: 2 relax électriques et têtes électriques.
- 2 pl: 2 relax électriques avec têtes électriques.
- 2 pl: Fixe.
- Fauteuil: 1 relax électrique avec têtes électriques

PT

- 3 Lugares: 2 Relax elétricos y cabeçais
- 2 Lugares: 2 Relax elétricos y cabeçais
- 2 Lugares: fixo
- Maple: 1 mecanismo Relax elétrico e cabeçal



CHITRA
EUROPEAN FURNITURE

BULGARIA

TELA / TISSU
TECIDO / FABRIC

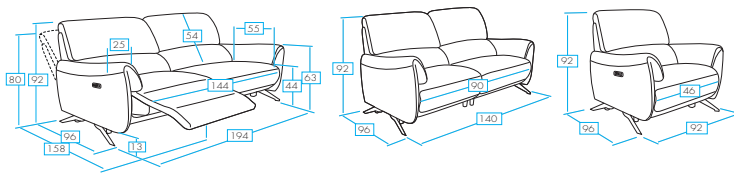
VIP



COLOR: TELA VIP NARANJA



COLOR: TELA VIP BEIGE



ES

- 3 plazas: 2 relax eléctricos
- 2 plazas: fijo.
- Sillón: 1 relax eléctrico

PT

- 3 Lugares: 2 relax elétricos
- 2 Lugares: fixo.
- Maple: 1 relax eléctrico

FR

- 3 places: 2 relax électriques
- 2 places: Fixe.
- Fauteuil: 1 relax électrique

EN

- 3 seats: 2 electric relax
- 2 seats: fixed.
- Armchair: 1 electric relax



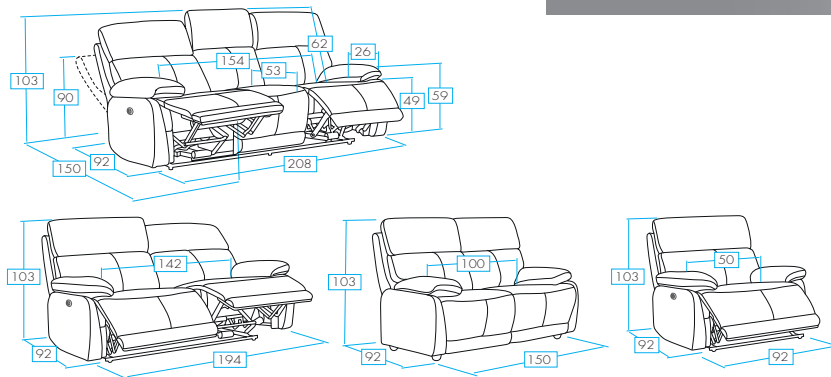
CHITRA
EUROPEAN FURNITURE

BURGOS

TELA / TISSU
TECIDO / FABRIC

ZAFIR

COLOR: TELA **ZAFIR GRIS CLARO**



ES

- 3 plazas: 2 relax eléctricos
- 2,5 plazas: 2 relax eléctricos
- 2 plazas: Fijo
- Sillón: 1 relax eléctrico

PT

- 3 Lugares: 2 relax elétricos
- 2,5 Lugares: 2 relax elétricos
- 2 Lugares: Fixo
- Maple: 1 relax eléctrico

FR

- 3 places: 2 relax électriques
- 2,5 places: 2 relax électriques
- 2 places: Fixe
- Fauteuil: 1 relax électrique

EN

- 3 seats: 2 electric relax
- 2,5 seats: 2 electric relax
- 2 seats: Fixed.
- Armchair: 1 electric relax

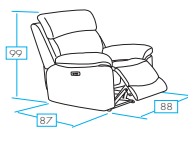
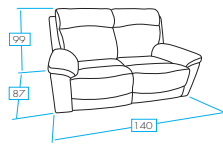
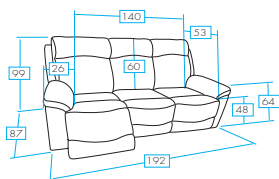
COLOR: TELA **ZAFIR GRIS OSCURO**





CHITRA
EUROPEAN FURNITURE

CANTABRIA



TELA / TISSU
TECIDO / FABRIC

TUI



COLOR: TELA TUI GRIS OSCURO



COLOR: TELA TUI MARFIL



ES

- 3 plazas: 2 mecanismos relax eléctricos.
- 3 plazas: 2 mecanismos relax manuales.
- 2 plazas: fijo.
- Sillón: 1 mecanismo relax eléctrico.
- Sillón: 1 mecanismo relax manual.

PT

- 3 Lugares: 2 mecanismos relax elétricos.
- 3 Lugares: 2 mecanismos relax manuales.
- 2 Lugares: fixo.
- Maple: 1 mecanismo relax eléctrico.
- Maple: 1 mecanismo relax manual.

FR

- 3 places: 2 relax électriques.
- 3 places: 2 relax manuels.
- 2 places: Fixe.
- Fauteuil: 1 mécanisme relax électrique.
- Fauteuil: 1 mécanisme relax manuel.

EN

- 3 seats: 2 electric relax mechanisms.
- 3 seats: 2 manual relax mechanisms.
- 2 places: fixed.
- Armchair: 1 electric relax mechanism.
- Armchair: 1 manual relax mechanism.



RELAX Y CABEZALES
ELÉCTRICOS



CABEZAL ELÉCTRICO

CHITRA
EUROPEAN FURNITURE

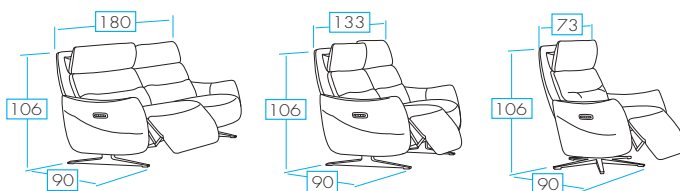
COLONIA MICROFIBRA



COLOR: **MICROFIBRA AZUL**



COLOR: **MICROFIBRA GRIS**



ES

- 3 plazas: 4 mecanismos relax eléctricos + 2 cabezales eléctricos + entrada USB.
- 2 plazas: 4 mecanismos relax eléctricos + 2 cabezales eléctricos + entrada USB.
- 2 plazas: fijo.
- Sillón: 2 mecanismos relax eléctrico + Cabezal eléctrico + entrada USB.

EN

- 3 seats: 4 electric relaxing mechanisms + 2 electric headrests + USB connection.
- 2 seats: 4 electric relaxing mechanisms + 2 electric headrests + USB connection.
- 2 seats: Fixed.
- Armchair: 2 electric relaxing mechanisms + electric headrest + USB connection.

FR

- 3 places: 4 mécanismes relax électriques + 2 têtes électriques + USB connexion.
- 2 places: 4 mécanismes relax électriques + 2 têtes électriques + USB connexion.
- 2 places: Fixe.
- Fauteuil: 2 mécanismes relax électriques + tête électrique + USB connexion.

PT

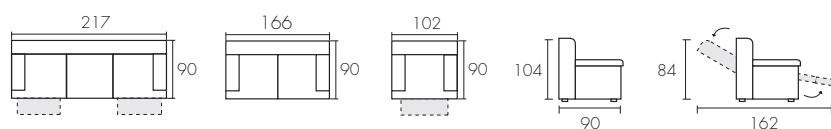
- 3 Lugares: 4 mecanismos relax eléctricos + 2 cabeçal eléctricos + entrada USB.
- 2 Lugares: 4 mecanismos relax eléctricos + 2 cabeçal eléctricos + entrada USB.
- 2 Lugares: fixo.
- Maple: 2 mecanismos relax eléctricos + cabeçal eléctrico + entrada USB.



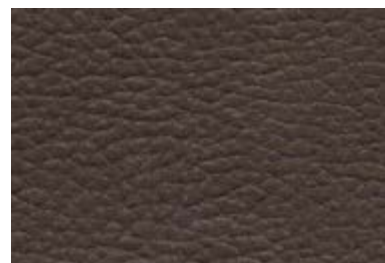
MECANISMO PARED "0"

CHITRA
EUROPEAN FURNITURE

F A R O



COLOR: **NEW NOBUCK CHOCOLATE** (Hilo color dorado)



COLOR: **NEW NOBUCK GRIS OSCURO** (Hilo color blanco)



COLOR: **NEW NOBUCK BEIGE** (Hilo color beige)



ES

- 3 plazas: 2 mecanismos relax eléctricos.
- 3 plazas: 2 mecanismos relax manuales.
- 2 plazas: fijo.
- Sillón: 1 mecanismo relax eléctrico.
- Sillón: 1 mecanismo relax manual.

EN

- 3 seats: 2 electric relaxing mechanisms.
- 3 seats: 2 manual relaxing mechanisms.
- 2 seats: Fixed.
- Armchair: 1 electric relaxing mechanism.
- Armchair: 1 manual relaxing mechanism.

FR

- 3 places: 2 mécanismes relax électriques.
- 3 places: 2 mécanismes relax manuels.
- 2 places: Fixe.
- Fauteuil: 1 mécanisme relax électrique.
- Fauteuil: 1 mécanisme manual électrique.

PT

- 3 Lugares: 2 mecanismos relax eléctricos.
- 3 Lugares: 2 mecanismos relax manuais.
- 2 Lugares: fixo.
- Maple: 1 mecanismo relax eléctrico.
- Maple: 1 mecanismo relax manual.



CHITRA
EUROPEAN FURNITURE

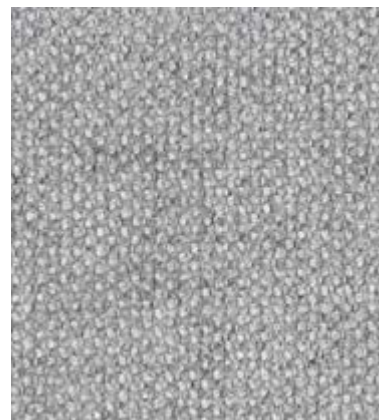
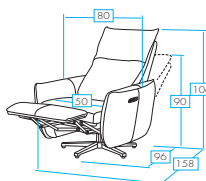
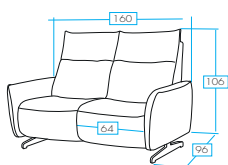
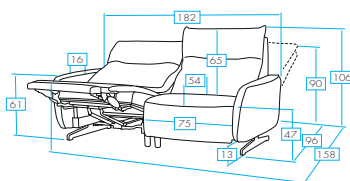
GANDÍA

TELA / TISSU
TECIDO / FABRIC

brook



COLOR: TELA **BROOK GRIS**



ES

- 3 plazas: 2 relax eléctricos + 2 cabezales eléctricos + Función lumbar
- 2 plazas: fijo.
- Sillón: Relax eléctrico + Cabezal eléctrico + Función lumbar.

PT

- 3 Lugares: 2 relax eléctricos + 2 cabeçais eléctricos + Função lombar
- 2 Lugares: fixo.
- Maple: Relax eléctrico + Cabeçal eléctrico + Função lombar

FR

- 3 places: 2 relax électriques + 2 têtes électriques + Fonction lombaire
- 2 places: Fixe.
- Fauteuil: Relax électrique + Tête électrique + Fonction lombaire

EN

- 3 seats: 2 electric relax + 2 electric headrests + Lumbar function
- 2 seats: fixed.
- Armchair: Electric relax + Electric headrest + Lumbar function.

COLOR: TELA **BROOK BEIGE**



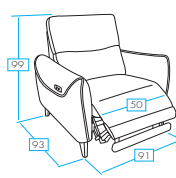
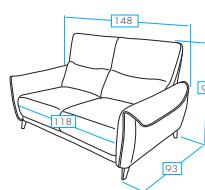
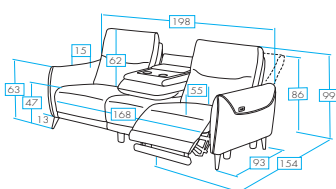


CHITRA
EUROPEAN FURNITURE

L O R I E N T

TELA / TISSU
TECIDO / FABRIC **SHOW**

COLOR: TELA **SHOW BEIGE**



ES

- 3 plazas: 2 relax eléctricos
+ mesa respaldo central
- 2 plazas: Fijo
- Sillón: 1 relax eléctrico

PT

- 3 Lugares: 2 relax eléctricos
+ Mesa central no encosto
- 2 Lugares: Fixo
- Maple: 1 relax eléctrico

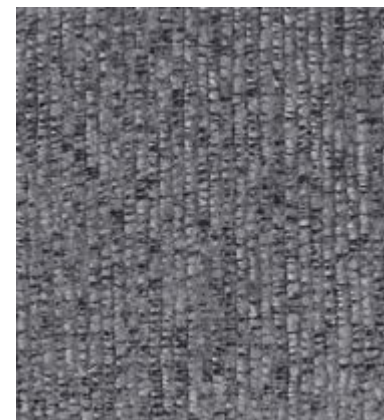
FR

- 3 places: 2 relax électriques
+ Table dossier central
- 2 places: Fixe
- Fauteuil: 1 relax électrique

EN

- 3 seats: 2 electric relax
+ Central table in the backrest
- 2 seats: Fixed.
- Armchair: 1 electric relax

COLOR: TELA **SHOW GRIS**





CHITRA
EUROPEAN FURNITURE

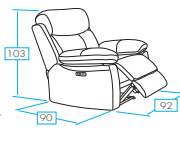
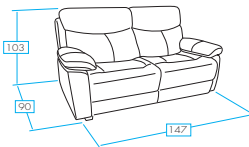
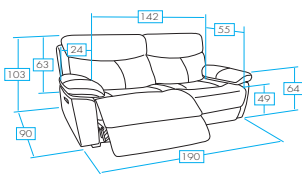
MALLORCA

TELA / TISSU
TECIDO / FABRIC

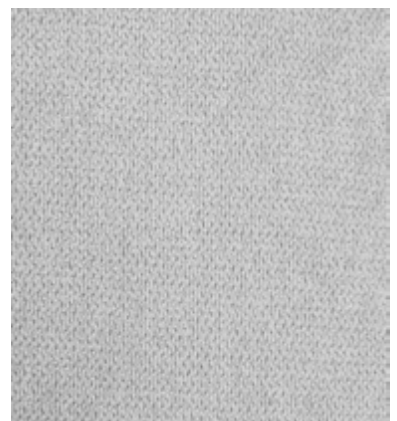
TUI



COLOR: TELA TUI CREMA



COLOR: TELA TUI GRIS PERLA



ES

- 3 plazas: 2 mecanismos relax eléctricos.
- 3 plazas: 2 mecanismos relax manuales.
- 2 plazas: fijo.
- Sillón: 1 mecanismo relax eléctrico.
- Sillón: 1 mecanismo relax manual.

PT

- 3 Lugares: 2 mecanismos relax elétricos.
- 3 Lugares: 2 mecanismos relax manuales.
- 2 Lugares: fixo.
- Maple: 1 mecanismo relax eléctrico.
- Maple: 1 mecanismo relax manual.

FR

- 3 places: 2 relax électriques.
- 3 places: 2 relax manuels.
- 2 places: Fixe.
- Fauteuil: 1 mécanisme relax électrique.
- Fauteuil: 1 mécanisme relax manuel.

EN

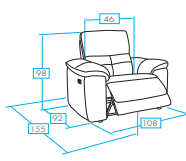
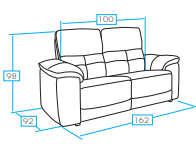
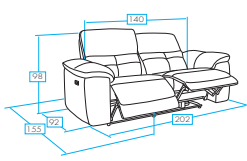
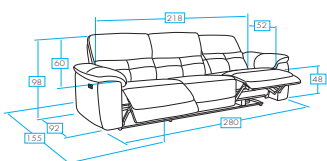
- 3 seats: 2 electric relax mechanisms.
- 3 seats: 2 manual relax mechanisms.
- 2 places: fixed.
- Armchair: 1 electric relax mechanism.
- Armchair: 1 manual relax mechanism.



RELAX ELÉCTRICOS

CHITRA
EUROPEAN FURNITURE

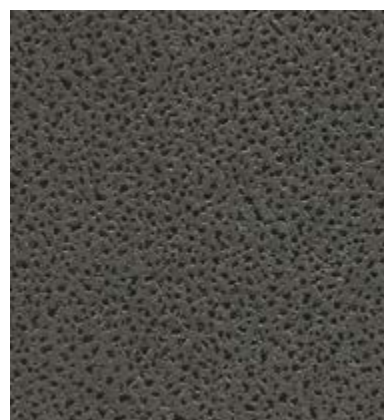
MONTANA



COLOR: **NEW NOBUCK BEIGE (Hilo blanco)**



COLOR: **NEW NOBUCK GRIS OSCURO (Hilo blanco)**



ES

- 4 plazas : 2 relax eléctricos.
- 3 plazas: 2 relax eléctricos.
- 2 plazas: fijo.
- Sillón: 1 relax eléctrico.

EN

- 4 seats: 2 electric relax.
- 3 seats: 2 electric relax.
- 2 seats: Fixed.
- Armchair: 1 electric relax.

FR

- 4 places: 2 relax électriques.
- 3 places: 2 relax électriques.
- 2 places: Fixe.
- Fauteuil: 1 relax électrique.

PT

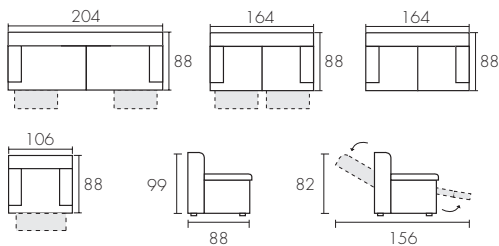
- 4 Lugares: 2 relax eléctricos.
- 3 Lugares: 2 relax eléctricos.
- 2 Lugares: fixo.
- Maple: 1 relax eléctrico.



MECANISMO PARED "0"

CHITRA
EUROPEAN FURNITURE

O P O R T O



COLOR: **NEW NOBUCK GRIS** (hilo blanco)



COLOR: **NEW NOBUCK BEIGE** (hilo beige)



ES

- 3 plazas: 2 mecanismos relax eléctricos.
- 3 plazas: 2 mecanismos relax manuales.
- 2 plazas: 2 mecanismos relax eléctricos.
- 2 plazas: 2 mecanismos relax manuales.
- 2 plazas: fijo.
- Sillón: 1 mecanismo relax eléctrico.
- Sillón: 1 mecanismo relax manual.

EN

- 3 seats: 2 electric relaxing mechanisms.
- 3 seats: 2 manual relaxing mechanisms.
- 2 seats: 2 electric relaxing mechanisms.
- 2 seats: 2 manual relaxing mechanisms.
- 2 seats: Fixed.
- Armchair: 1 electric relaxing mechanism.
- Armchair: 1 manual relaxing mechanism.

FR

- 3 places: 2 mécanismes relax électriques.
- 3 places: 2 mécanismes relax manuels.
- 2 places: 2 mécanismes relax électriques.
- 2 places: 2 mécanismes relax manuels.
- 2 places: Fixe.
- Fauteuil: 1 mécanisme relax électrique.
- Fauteuil: 1 mécanisme relax manual.

PT

- 3 Lugares: 2 mecanismos relax eléctricos
- 3 Lugares: 2 mecanismos relax manuais
- 2 Lugares: 2 mecanismos relax eléctricos
- 2 Lugares: 2 mecanismos relax manuais
- 2 Lugares: fixo
- Maple: 1 mecanismo relax eléctrico
- Maple: 1 mecanismo relax manual



CHITRA
EUROPEAN FURNITURE

ORLANDO

TELA / TISSU
TECIDO / FABRIC

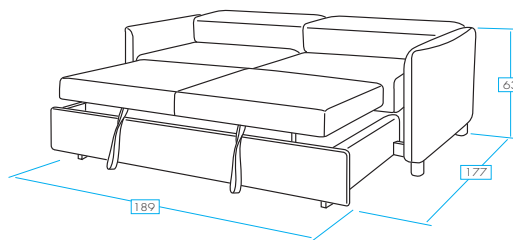
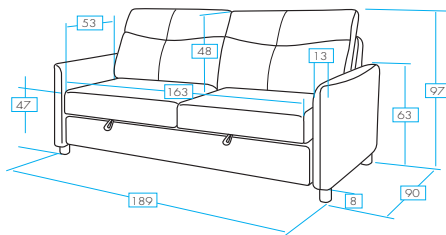
BELA

MAX.
120
Kg

COLOR: TELA **BELA GRIS PERLA**



COLOR: TELA **BELA GRIS OSCURO**



ES

- Sofa 3 plazas con función cama.

PT

- Sofá de 3 lugares com função cama.

FR

- Sofa 3 places avec fonction lit.

EN

- 3-seater sofa with bed function.

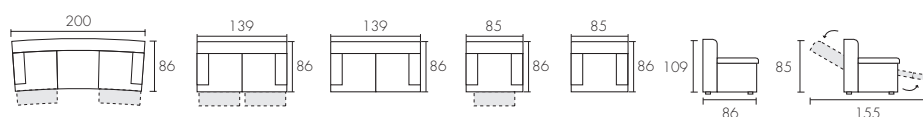


CHITRA
EUROPEAN FURNITURE

PARÍS



COLOR: **NEW NOBUCK BEIGE-GRIS OSCURO**



COLOR: **NEW NOBUCK GRIS OSCURO-BEIGE**



ES

- 3 plazas: 2 mecanismos relax eléctricos + 2 cabezales eléctricos + Mesa respaldo central + entrada USB.
- 2 plazas: 2 mecanismos relax eléctricos + 2 cabezales eléctricos + entrada USB.
- 2 plazas: fijo.
- Sillón: 1 mecanismo relax eléctrico + Cabezal eléctrico + entrada USB.
- Sillón: fijo.

EN

- 3 seats: 2 electric relaxing mechanisms + 2 electric headrests + Central backrest table + USB connection.
- 2 seats: 2 electric relaxing mechanisms + 2 electric headrests + USB connection.
- 2 seats: Fixed.
- Armchair: 1 electric relaxing mechanism + Electric headrest + USB connection.
- Armchair: Fixed.

FR

- 3 places: 2 relax électriques + 2 têtes électriques + Table dossier centrale + USB connexion.
- 2 places: 2 relax électriques + 2 têtes électriques + USB connexion.
- 2 places: Fixe.
- Fauteuil: 1 mécanisme relax électrique + Tête électrique + USB connexion.
- Fauteuil: Fixe.

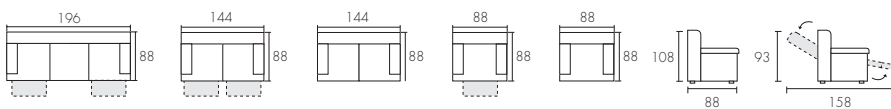
PT

- 3 Lugares: 2 mecanismos relax eléctricos + 2 cabeçais elétricos + Mesa central de encosto + entrada USB.
- 2 Lugares: 2 mecanismos relax eléctricos + 2 cabeçais elétricos + entrada USB.
- 2 Lugares: fixo.
- Maple: 1 mecanismo relax eléctrico + Cabeça elétrica + entrada USB.
- Maple: fixo.



CHITRA
EUROPEAN FURNITURE

VERSALLES



COLOR: **NEW NOBUCK GRIS OSCURO**
(Hilo color gris claro)



ES

- 3 plazas: 2 mecanismos relax eléctricos + 2 cabezales eléctricos + Mesa respaldo central + entrada USB.
- 2 plazas: 2 mecanismos relax eléctricos + 2 cabezales eléctricos.
- 2 plazas: fijo.
- Sillón: 1 relax eléctrico y 1 cabezal eléctrico.
- Sillón: fijo

EN

- 3 seats: 2 electric relaxing mechanisms + 2 electric headrests + Central backrest table + USB connection.
- 2 seats: 2 electric relaxing mechanisms + 2 electric headrests.
- 2 seats: Fixed.
- Armchair: 1 electric relaxing plus electric headrest.
- Armchair: Fixed

FR

- 3 places: 2 relax électriques + 2 têtes électriques + Table dossier centrale + USB connexion.
- 2 places: 2 relax électriques + 2 têtes électriques.
- 2 places: Fixe.
- Fauteuil: 1 relax électrique avec tête électrique
- Fauteuil: Fixe

PT

- 3 Lugares: 2 mecanismos relax eléctricos + 2 cabeçais eléctricos + Mesa central de encosto + entrada USB.
- 2 Lugares: 2 mecanismos relax eléctricos + 2 cabeçal eléctricos.
- 2 Lugares: fixo
- Maple: 1 mecanismo Relax eléctrico e cabeçal eléctrico
- Maple: fixo

COLOR: **NEW NOBUCK BEIGE** (Hilo color beige)





SOFÁS PIEL

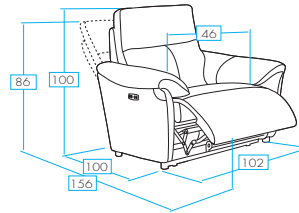
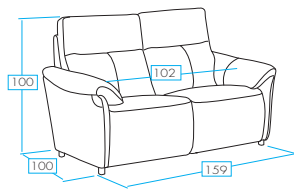
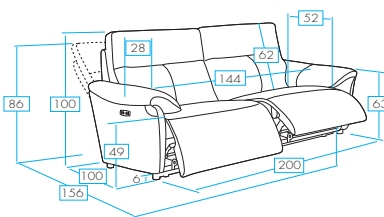


CHITRA
EUROPEAN FURNITURE

BARBADOS



COLOR: **PIEL COMBINADA GRIS**



ES

- 3 plazas: 2 relax eléctricos + 2 cabezales eléctricos
- 2 plazas: Fijo.
- Sillón: 1 relax eléctrico + 1 cabezal eléctrico.

EN

- 3 seats: 2 electric relax + 2 electric headrests
- 2 seats: Fixed.
- Armchair: 1 electric relax + 1 electric headrest.

FR

- 3 places: 2 relax électriques + 2 têtes électriques.
- 2 places: Fixe.
- Fauteuil: 1 relax électrique + 1 Tête électrique.

PT

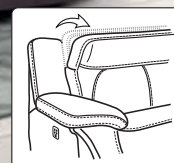
- 3 Lugares: 2 relax elétricos + Cabeçais elétricos.
- 2 Lugares: fixo.
- Maple: 1 relax elétrico + 1 cabeçal elétrico.

COLOR: **PIEL COMBINADA BLANCA**





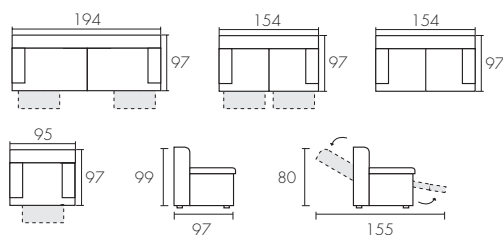
MECANISMO PARED "0"



CABEZAL ELÉCTRICO

CHITRA
EUROPEAN FURNITURE

BILBAO PIEL



COLOR: **PIEL GRIS** (Hilo color naranja)



COLOR: **PIEL MARRÓN** (Hilo color naranja)



ES

- 3 plazas: 2 relax eléctricos y 2 cabezales eléctricos
- 2 plazas: 2 relax eléctricos y 2 cabezales eléctricos
- 2 plazas: fijo.
- Sillón: 1 relax eléctrico y 1 cabezal eléctrico.

EN

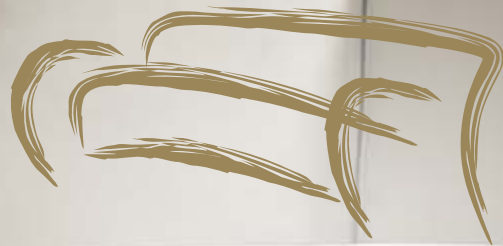
- 3 seats: 2 electric relaxing plus electric headrest.
- 2 seats: 2 electric relaxing plus electric headrest.
- 2 seats: Fixed.
- Armchair: 1 electric relaxing plus electric headrest.

FR

- 3 pl: 2 relax électriques et têtes électriques.
- 2 pl: 2 relax électriques avec têtes électriques.
- 2 pl: Fixe.
- Fauteuil: 1 relax électrique avec têtes électriques

PT

- 3 Lugares: 2 Relax elétricos y cabeçais
- 2 Lugares: 2 Relax elétricos y cabeçais
- 2 Lugares: fixo
- Maple: 1 mecanismo Relax elétrico e cabeçal



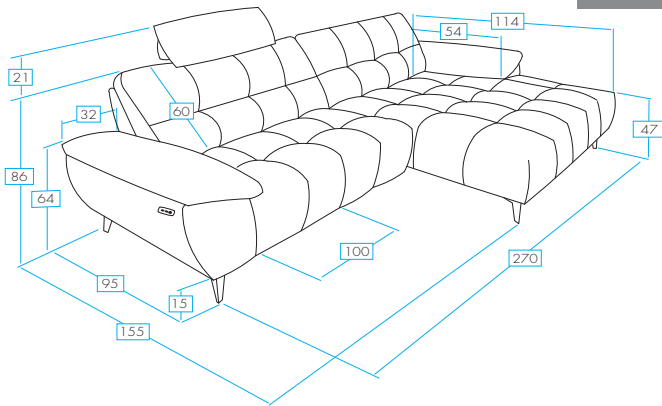
RINCONERAS



CHITRA
EUROPEAN FURNITURE

LANZAROTE

TELA / TISSU
TECIDO / FABRIC **FRONT**



COLOR: TELA **FRONT GRIS OSCURO**



COLOR: TELA **FRONT BEIGE**



ES

- Chaiselongue con relax
- + Respaldo abatible eléctrico
- + Cabezal regulable manualmente
- + Entrada USB / USB-C en la botonera
- + Mecanismo de relax eléctrico pared "0"

FR

- Méridienne avec 1 relax
- + Dossier électrique
- + Tête rabattable manuellement
- + USB/USB-C connexion sur les boutons
- + Mécanisme relax électrique dos au mur

EN

- Chaise longue with recliner
- + Electric folding backrest
- + Manually adjustable headrest
- + USB / USB-C input on the button panel
- + "0" wall relaxation electric mechanism

PT

- Chaise longue com relax
- + Encosto rebatível elétrico
- + Cabeça regulável manualmente
- + Entrada USB/USB-C na caixa de botões
- + Mecanismo elétrico de relax de parede "0"

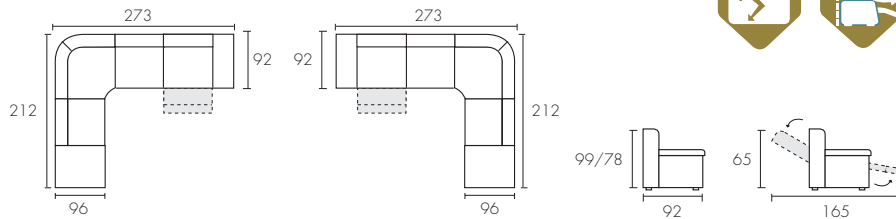


MECANISMO PARED "0"



CHITRA
EUROPEAN FURNITURE

SANTANDER



COLOR: **MICROFIBRA GRIS OSCURO**
(Hilo color dorado)



COLOR: **MICROFIBRA GRIS CLARO**
(Hilo color gris claro)



ES

- Rinconera: 1 Mecanismo relax eléctrico
- + 5 Cabezas manuales
- + Arcón
- + Apoyabrazo regulable.

EN

- Angle: 1 Electric relaxing mechanism
- + 5 Manual headrests
- + Storage box
- + Adjustable armrest

FR

- Canapé angle: 1 Relax électrique
- + 5 Têteères manuelles
- + Coffre
- + 1 Appui bras manuel.

PT

- Rinconera: 1 Mecanismo relax eléctrico
- + 5 Cabezas manuais
- + Cofre
- + Apoio de braço ajustável



CHITRA
EUROPEAN FURNITURE

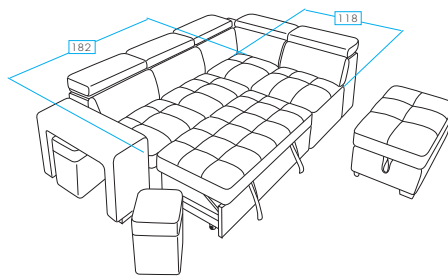
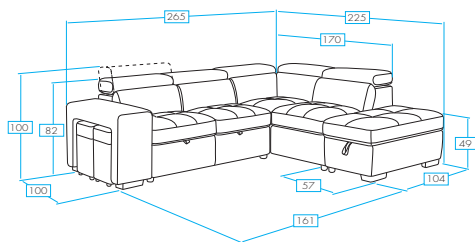
SEGOVIA

COLOR: TELA **CIEN GRIS OSCURO**

TELA / TISSU
TECIDO / FABRIC

CIEN

MAX.
**120
Kg**



COLOR: TELA **CIEN BEIGE**



ES

- Rinconera cama
+ 5 Cabezales manuales
+ Cofre
+ 2* Pouffs.

EN

- Corner bed
+ 5 manual heads
+ Chest
+ 2* Pouffes.

FR

- Canapé angle - lit
+ 5 Têtières manuelles
+ Coffre
+ 2* Pouffs

PT

- Sofá de canto-cama
+ 5 Cabeçais manuais
+ Baú
+ 2* Pouffs.