





Tessuto poltrona - *Amrchair Fabric* - Ткань для Кресла Cat.B art. SM1  
Tessuto divano - *Sofa Fabric* - Ткань для Дивана Cat.B art. SM2

Composizione TV 15 (composta da 2 vetrine 1 anta e mobile TV ART.2)  
Tv set composition 15 (composed of 2 1 door cabinet and TV cabinet ART. 2)  
Стенка под тв 15 (состоит из 2 витрин 1 дверь и тумбы под ТВ ART.2)



Tessuto - *Fabric* - Ткань Cat. B art. SM2

Il mobile TV è modulare ed è disponibile con ante in finitura marmo, in vetro o con vano aperto. Anche la piana può essere richiesta in vetro o finitura marmo. Un arredo funzionale ed elegante in ogni soluzione.

*The modular TV cabinet is available with marble finish or glass doors or with open compartments, and the top is available either in glass or in marble finish. A functional and elegant piece of furniture for every solution.*

Комод под телевизор представляет собой модульный элемент со створками с мраморной отделкой, створками из стекла или вовсе без створок, с открытыми нишами. Столешница может быть заказана в исполнении из стекла или с мраморной отделкой. Это функциональный и элегантный предмет мебели в любом варианте исполнения.



Tessuto poltrona - *Amrchair Fabric* - Ткань для Кресла Cat.B art. SM1  
Tessuto divano - *Sofa Fabric* - Ткань для Дивана Cat.B art. SM2  
Composizione TV 25 (composta da mobile TV ART. 3 e mobile sospeso)  
*Tv set composition 25 (composed of TV cabinet ART. 3 and wall display cabinet)*  
Стенка под тв 25 (состоит из тумбы под ТВ ART.3 и настенный шкаф-витрина)





Armadio 6 ante composizione 6  
6 door wardrobe composition 6 - Шкаф 6 дверный композиция 6



Con gli arredi della collezione Essenza la camera da letto diviene ancora più intima e confortevole. L'inconfondibile gusto contemporaneo e il decoro minimal si fondono alla perfezione vestendo di pregio ciascun elemento e creando così un'atmosfera accogliente e rilassante. Il letto, protagonista indiscusso della zona notte, è disponibile in diverse varianti: con testiera imbottita oppure in legno con luce led incorporata. Il giroletto può essere in finitura legno oppure un box letto imbottito con o senza contenitore. Anche gli armadi sono disponibili in diverse dimensioni, modulari e personalizzabili con ante a specchio, in finitura marmo o in legno wengé.

*With the Essenza Collection, your bedroom becomes even more intimate and comfortable. The unmistakable contemporary taste and minimal décor blend perfectly together, making each element even more precious and creating a welcoming and relaxing environment. The bed, undisputed star of the bedroom is available in several versions: with upholstered headboard or wooden headboard, with built-in LED light. Also the bed frame is available in wooden finish or as an upholstered bed box, with the option of an under-bed-storage. The cabinets are available in different modular sizes of which the doors can be customized either with mirrors, or in marble or wenge wood finish.*

С мебелью из коллекции Essenza спальня становится еще более уютной и комфортной. Несравненный современный стиль и минималистичный декор идеально сочетаются в каждом изысканном элементе и создают уютную умиротворяющую атмосферу. Кровать, главный атрибут спальни, выполняются в двух вариантах: с мягким или деревянным изголовьем со встроенной светодиодной подсветкой. Кровать может выполняться с деревянным корпусом или в виде бокса с мягкой отделкой с контейнером и без него. Шкафы также предлагаются в модульном исполнении с разными размерами и возможностью выполнения створок с зеркальной или мраморной отделкой, а также в цвете дерева венге.



Tessuto - Fabric - Ткань Cat. B art. AC1



I comodini presentano una sofisticata combinazione di finiture marmo e legno wengé a contrasto, con il caratteristico dettaglio in metallo oro satinato della maniglia che riprende la verticalità del supporto alla base del mobile. Inoltre, l'interno del cassetto è rivestito in velluto: un particolare che rende l'arredo ancor più raffinato.

*The nightstands are a sophisticated mix of contrasting finishes between marble and wenge wood, with the characteristic satin-finish golden metal handle that echoes the verticality of the base supports. In addition, the internal drawer is covered with velvet, a detail which makes the furniture even more refined.*

Тумбочки характеризуются изысканной контрастной комбинацией отделки с эффектом мрамора и дерева венге, а также металлической ручкой с сатирированной позолотой, воспроизводящей вертикальную основу мебели. Внутренняя часть ящика отделана бархатом, что делает этот предмет мебели еще более изысканным.

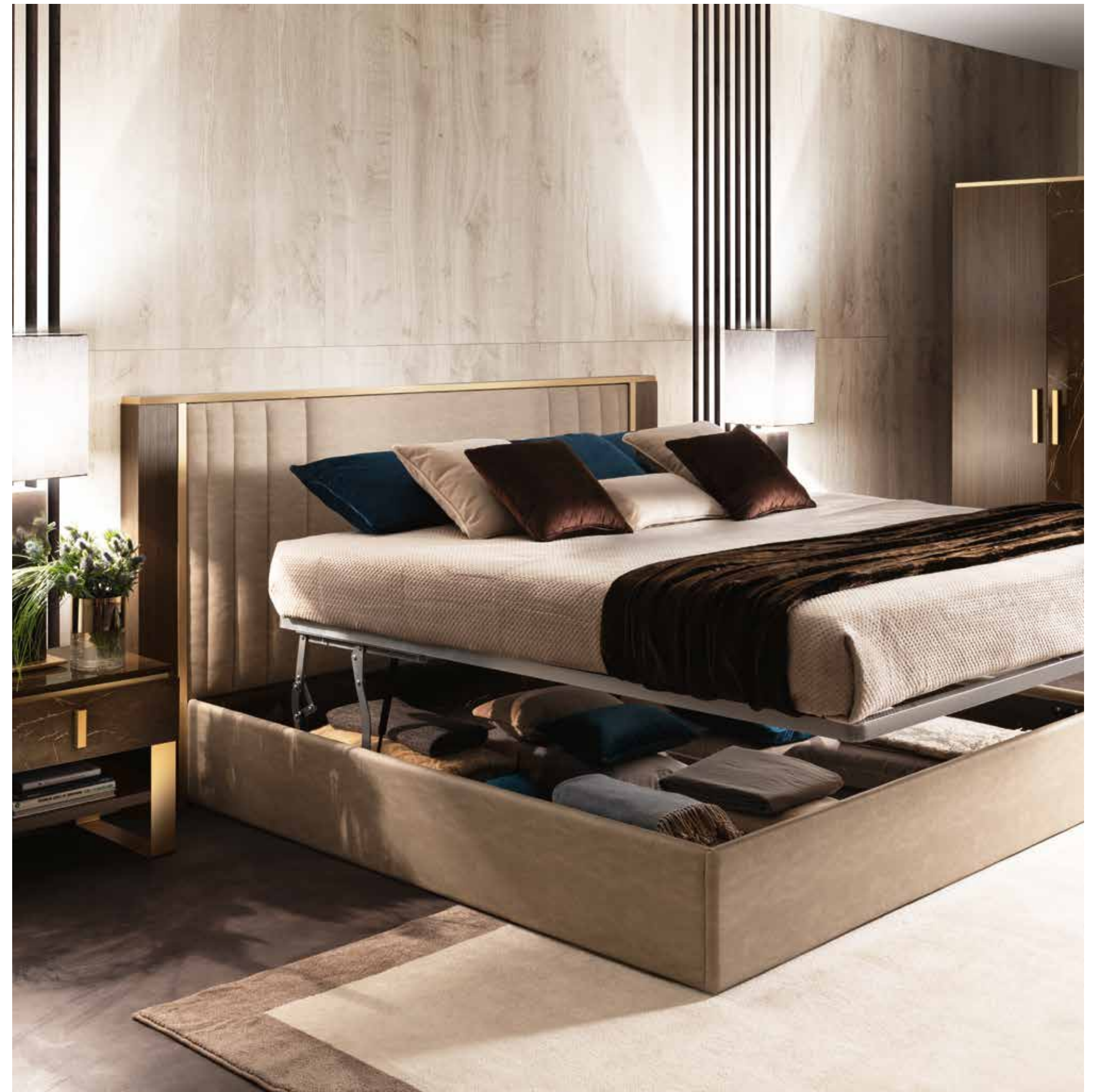


Armadio 4 ante composizione 4  
4 doors wardrobe composition 4  
Шкаф 4 дверный композиция 4

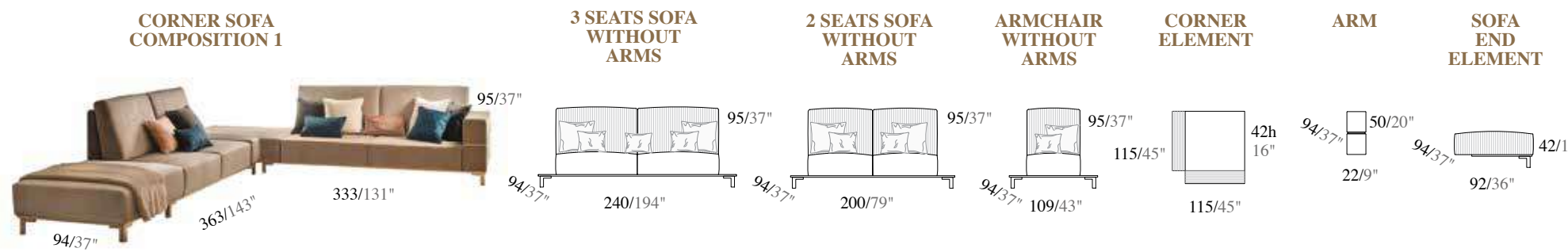
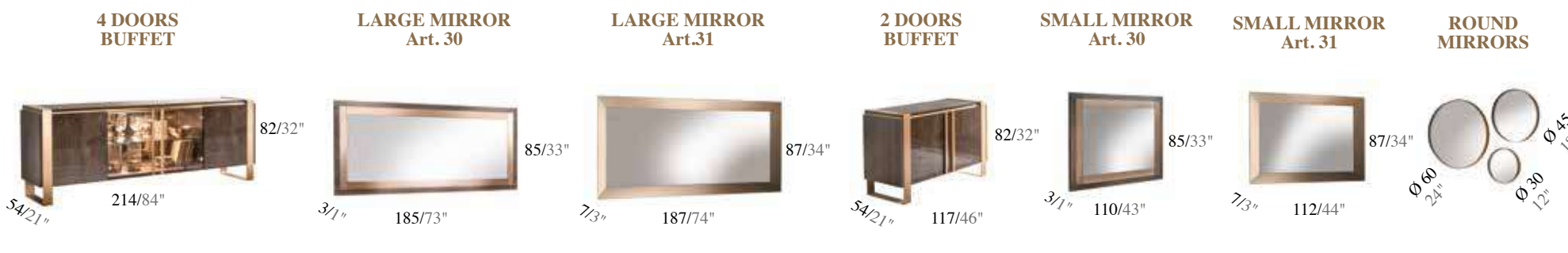




Armadio 2 ante composizione 2  
2 doors wardrobe composition 2  
Шкаф 2 дверный композиция 2



# ESSENZA COLLECTION





Tessuto sedie come foto Cat. Special Art. SP1  
*Chairs fabric as picture Cat. Special Art. SP1*  
Стулья ткань как фото Cat. Special Art. SP1

Disponibile anche nelle seguenti tonalità:  
*Available also in the following colours:*  
Также доступны в следующих оттенках:

**CAT. B ART. AC1**



**CAT. B ART. AC2**



**CAT. B ART. AC3**



**CAT. B ART. AC4**



Tessuto divani pagina 12/13 Cat. Special Art. VII  
*Fabric for sofa set page 12/13 Cat. Special Art. VII*  
Ткань для диванов стр.12/13 Cat. Special Art. VII

